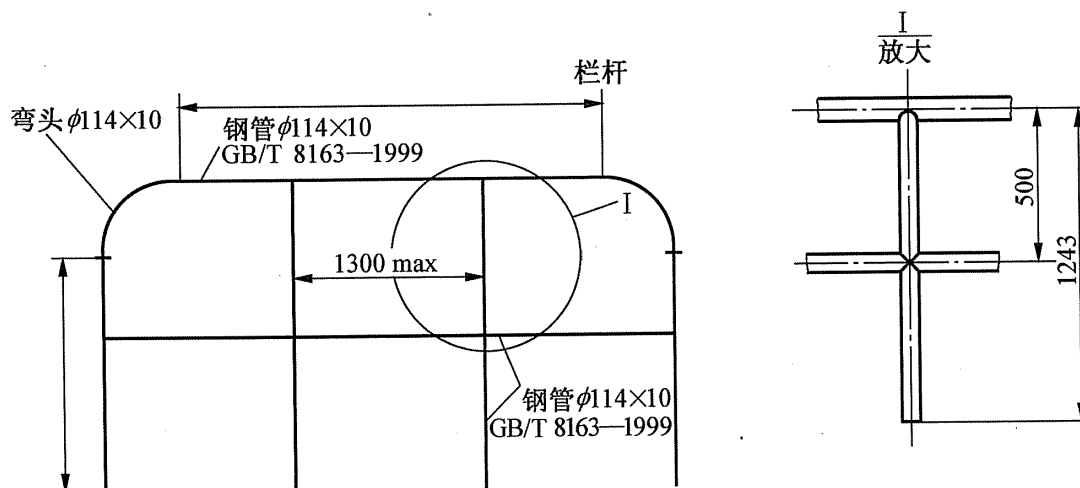


## 大型栏杆和底座的设计规范

本标准适用于冶金工厂作为电梯和起吊设备井口上的安全栏杆。

大型栏杆的结构图样用下面附有节点详图“Ⅰ”的图例表示,为了简化可以不按比例,但图内所标注的尺寸必须得到保证,并需按栏杆示意图所示的相对位置进行安装。

注:图中未标注的尺寸由设计人员确定。



不可拆卸的栏杆无需在底座上安装栏杆座,可直接焊在底座或类似底座的底板上。可拆卸的栏杆可选用下列结构的底座。

